



工大乾谷

直流绝缘检测模块（QGDCG-UBC-1）



(V1.0)

合肥乾谷新能源技术有限公司



技术文件修订记录

日期	版本	描 述	制作人	审核	备注
2024.03.01	V1.0	更新建档			

1 概要

QGDCG-UBC 系列产品是用于在线监测直流浮地系统正负极对地绝缘电阻值的装置，其基于不平衡电桥原理，避免了平衡电桥在正负极同时存在接地故障无法检测的问题，同时，本系列产品能够在直流电压大幅度变化的情况下，精确测量电阻值，并且测量周期短，采用自适应调节测量时间的方法，避免正负极对地电容的影响。

本系列产品测量条件直流系统为 150-1000V，电阻范围 $1K\Omega \sim 30M\Omega$ ，同时还能检

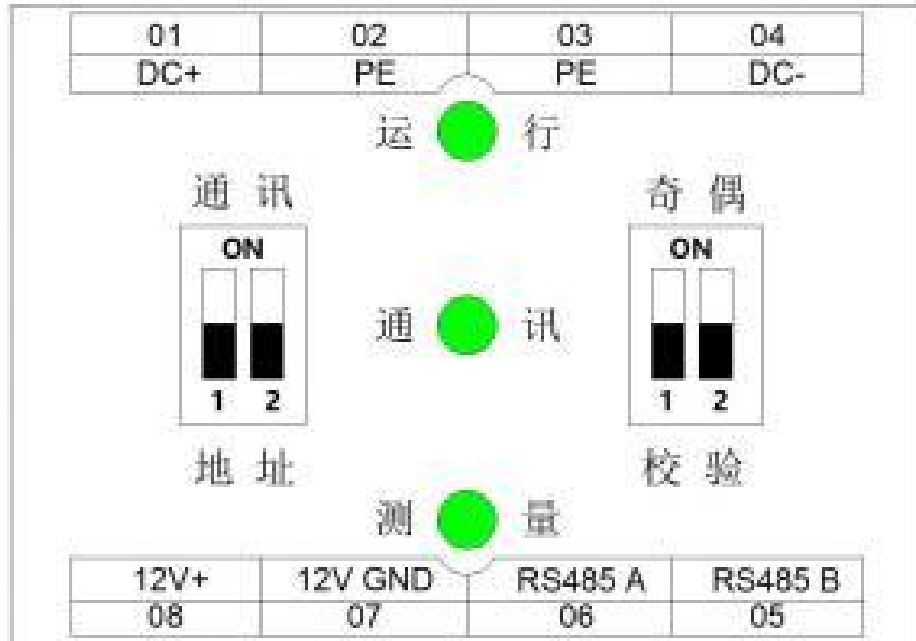
测直流电压值，用户可以通过 RS485 通讯来实现测量值的获取。模块工作后 5 秒后，用户可以读取稳定绝缘电阻值。



QGDCG-UBC-1 实物图

2 功能介绍

2.1 接线端子



编 号		功能介绍
01	DC+	绝缘测量直流高压正极
02	PE	系统大地，内部相通，接其中一个端子即可
03	PE	
04	DC-	绝缘测量直流高压负极
05	RS485 B	RS485 通讯（默认 9600 ， N81, 最高波特率 38400）
06	RS485 A	
07	12V GND	供电电源负极(DC9 ~28V, 推荐 12v或 24v供电)
08	12V +	供电电源正极(DC9 ~28V, 推荐 12v或 24v供电)



2.2 指示灯

- 运行：心跳指示灯，供电后频率 1s亮灭一次，如果常亮或长灭均不正常。
- 通讯：正确接收到主机发送的数据后，会闪烁一次。
- 测量：模块正在测量当前系统绝缘阻值时常亮，一般一个测量周期常亮 5s左右。

2.3 RS485 通讯

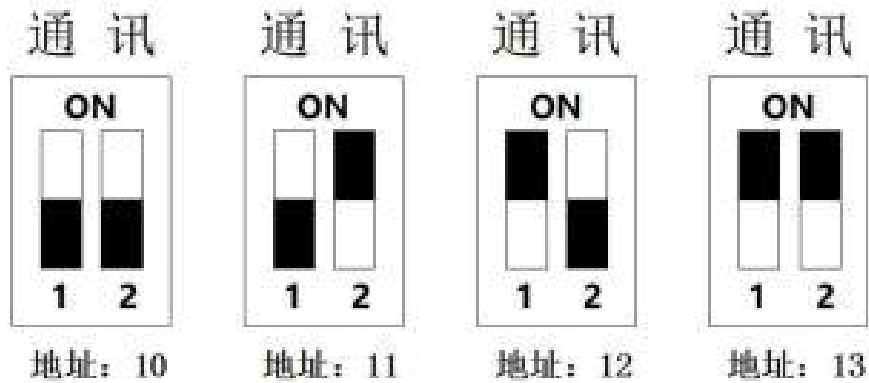
用户可以通过 RS485 通讯端口发送数据帧来实现：修改波特率，控制绝缘测量开始停止，读取测量结果。每帧数据发送间隔推荐大于 100ms 以上。

默认波特率 9600bps，无效验，8 位数据，1 位停止位。支持波特率 1200、2400、4800、9600、14400、19200、38400，支持无效验，奇校验，偶校验。

其中波特率使用通讯协议修改，校验位使用拨码开关修改。

2.4 拨码开关

通讯地址 拨码开关用来配置通讯地址，如下：

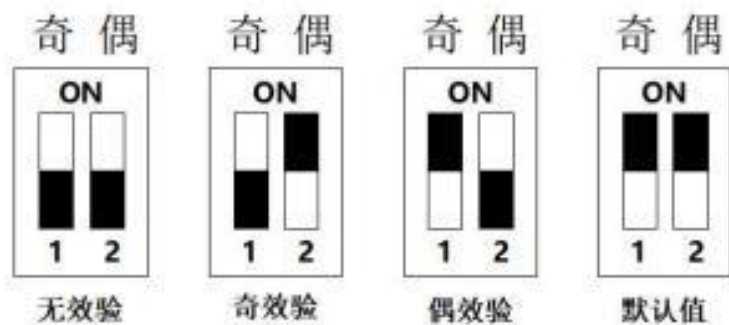


推荐 A 枪地址： 10, 推荐 B 枪地址： 11,

推荐 C 枪地址： 12, 推荐 D 枪地址： 13,

需要其他特殊地址 ，可以定制修改程序。

奇偶校验 拨码开关用来配置通讯奇偶校验位 ，如下：



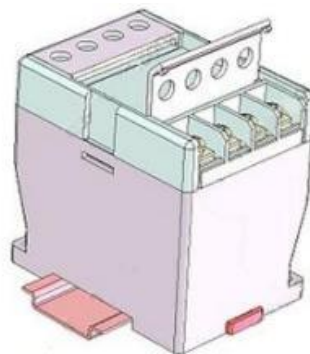
当拨码开关配置为默认值时 ，则直接修改通讯速率为默认值 ，默认波特率 9600bps ，无效验 ，8 位数据 ，1 位停止位 ，并保存参数 ，修改为默认值 3s后 ，请拨回需要的参数配置 ，不推荐一直处于默认拨码位置。

3 尺寸与安装方式

长度：75mm

宽度：55mm

高度：72mm



安装方式：标准导轨式安装

4 产品参数

- 系统直流电压范围：150V ~1000V（在此范围内，监测正负极对地阻抗）
- 供电：9~28VDC，3W，推荐12v或24v供电。
- 绝缘电阻测量范围：1KΩ ~30MΩ
- 精确度：10KΩ ~500KΩ范围内测量误差<10%。
- 存储温度：-40℃ ~85℃
- 工作温度：-40℃ ~70℃
- 湿度：85%
- 检测时间间隔：>=5秒
- 通讯频率：推荐大于100ms

5 通讯协议细则和示例

表1 主机发送给本模块数据指令说明

Addr	Fun	no_data	Reg_dat	Datahi	Datalo	CRChi	CRClo
------	-----	---------	---------	--------	--------	-------	-------



			a				
10H	02H	00H	02H	12H	00H	D6H	2BH

表中各部分含义：

Addr：从机地址

Fun：功能码 01：从从机读取数据 02：向从机写数据

No_data hi：此字节不操作，一般写入 00H 即可，具体见实例

Reg_data：写入数据地址

data hi：写入数据高位

data lo：写入数据低位

CRC hi：循环冗余校验高位

CRC lo：循环冗余校验低位

表 2 开启绝缘监测（主机发送，模块无返回应答）

Addr	Fun	no_data	Reg_dat	Datahi	Datalo	CRChi	CRClo
			a				
10H	02H	00H	02H	10H	20H	D6H	93H

Reg_data： 02H

Datalo： 20H (bit5=0: 绝缘监测控制位，接地开关闭合，模块开始工作)

表 2 关闭绝缘监测（主机发送，模块无返回应答）

Addr	Fun	no_data	Reg_dat	Datahi	Datalo	CRChi	CRClo



			a				
10H	02H	00H	02H	10H	00H	D6H	2BH

Reg_data: 02H

Datalo: 00H (bit5 =0: 绝缘监测控制位，接地开关断开，模块停止工作)

表 3 修改波特率（主机发送，模块无返回应答）

Addr	Fun	no_data	Reg_dat	Datahi	Datalo	CRChi	CRClo
			a				
10H	02H	00H	01H	00H	68H	2BH	65H

Reg_data: 01H

Datahi Datalo = 0X0341H (波特率为 1200 bps)

Datahi Datalo = 0X01A0H (波特率为 2400bps)

Datahi Datalo = 0X00d0H (波特率为 4800bps)

Datahi Datalo = 0X0068H (波特率为 9600bps)

Datahi Datalo = 0X0045H (波特率为 14400bps)

Datahi Datalo = 0X0034H (波特率为 19200bps)

Datahi Datalo = 0X001AH (波特率为 38400bps)

注：如果奇偶校验拨码开关配置为默认位，则直接修改为波特率为 9600，并保存参数。

表 4.1 读取绝缘监测数据（主机发送）



Addr	Fun	no_data	Reg_data	Datahi	Datalo	CRChi	CRClo
10H			a			0CH	30H

注：表中绿色数据为固定命令数据。

表 4.2 读取绝缘监测数据（从机模块应答）

Addr	Fun	data1h	data1l	data2h	data2l	data3h	data3l	CRChi	CRClo
10H	30H	01H	f4H	ffH	ffH	00H	32H	05H	31H

data1:0x01f4

data2:0XFFFF

data3:0X0032

0X01F4 =500 ，即系统直流电压为 500V。

0XFFFF =65535 ，即正极接地电阻为无穷大（单位 $k\Omega$ ）。

0X0032 =50 ，即负极接地电阻阻值 $50k\Omega$ （单位 $k\Omega$ ）。

Fun : 0x30

其中 bit5: 绝缘监测工作命令状态位

0 =停止绝缘监测工作 ， 1 =开启绝缘监测工作

其中 bit4: 绝缘监测数据读取状态位

0 =模块绝缘监测没有完成 ， 不建议读取接地电阻值

1 =模块绝缘监测已经完成 ， 可以读取接地电阻值。

注：发送开启绝缘监测指令后，循环读取 bit4 位，如果该位



=1，则说明本次绝缘测量已经完成，可以读取测量结果。一般需要 5s 以上时间后，该位被置 1。其他位为备用位。

免责声明

合肥乾谷新能源技术有限公司提供的所有服务内容旨在协助客户加速产品的研发进度，在服务过程中所提供的任何程序、文档、测试结果、方案、支持等资料和信息，都仅供参考，客户有权不使用或自行参考修改，本公司不提供任何的完整性、可靠性等保证，若在客户使用过程中因任何原因造成的特别的、偶然的或间接的损失，本公司不承担任何责任。



感谢选择合肥乾谷新能源技术有限公司产品！



欢迎关注我司微信公众号

地址：安徽省合肥市肥西县经济开发区汤口路人民万福产业园S2-16栋

邮编：230027

电话：400-893-7893 0551-65797217、0551-66700751

邮箱：2253924179@qq.com

网址：www.hfqgxnyjs.com